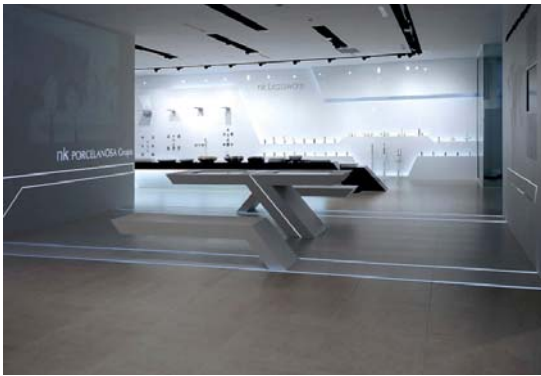
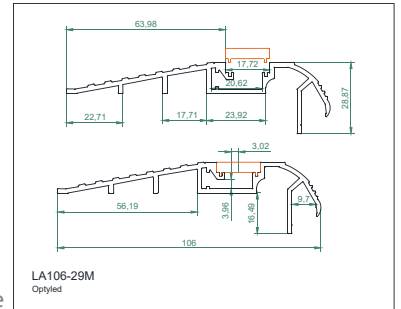


PTY-RAIL-LA106-29M



PTYLED



Dwg disponible

- Rail en aluminium anodisé gris ou noir
- Dimension 106 x 29 mm
- Vasque Ik10 givrée en polycarbonate
- Fixation par système collage
- Longueur 6 m maximum

- Choisissez les LED de votre choix dans le tableau en annexe
- Alimentation 24V , variation DMX, DALI, 1-10V
- IP23, IP54, IP67, CL
- Températures de fonctionnement -20°C ; +55°C
- Puissance maximale : 80 W / m à 25°C
- Poids : 736 g / m

36



Vasque dessus	Code	Code Ruban voir tableau annexe	/ Anodisé gris Anodisé noir
Grivrée IK10	1		

Embout plastique gris
Code : 360001
Embout plastique noir
Code : 360002



Montage possible



Vasque givrée IK10 polycarbonate



Montage complet

